



**产品描述:** 200.4-201.6W 宽电压输入 AC/DC 开关电源

TPC/GKF-200-XS系列开关电源, 额定输出功率为200.4-201.6W, 产品输入范围: 90~264VAC。提供12V、24V、48V输出, 具有短路保护, 过载保护等功能, 并具备高效率, 高可靠性、高寿命、更安全、更稳定等特点, 产品广泛应用于电力、工业控制、仪器仪表、医疗电子、通讯通信、新能源, 安防等工业领域。

**产品特性**

90~264VAC输入	带主动 PFC 功能	保护功能: 短路/过载
工作温度范围 (-20℃~65℃)	100%满载老化测试	高效率、长寿命和高可靠性
输出端子排带保护盖	能满足安全 EMC 标准	能承受 400mS 内的倒灌电压, 不掉电
300VAC 输入不损坏	风扇温控设计(温度高时风扇转, 温度变低时风扇停转)	符合 ROHS 要求

**产品参数**

产品编码	输入		输出					效率@ 25℃ 注 7 (Typ) %
	电压 (VAC)		电压 (VDC)	输出电压出厂 设定值@25℃ (V)	输出额定电 流 (A)	输出电流 范围(A)	额定输出功 率(W)	
	额定值	范围						
TPC/GKF-200-12S	220	90-264	12	12.00-12.10V (Vin: 220VAC / LOAD: 0A)	16.7	0-16.7	200.4	>84
TPC/GKF-200-24S	220	90-264	24	24.00-24.10V (Vin: 220VAC / LOAD: 0A)	8.4	0-8.4	201.6	>87
TPC/GKF-200-48S	220	90-264	48	48.00-48.10V (Vin: 220VAC / LOAD: 0A)	4.2	0-4.2	201.6	>87

没有特殊说明所有规格参数是在25℃下测的。

**输出特性**

项目	测试条件	参数
总峰值输出功率 注 1	12V 输出电压	总峰值功率 252W(可持续时间 20mS/220VAC)
总峰值输出功率 注 1	24V 输出电压	总峰值功率 300W(可持续时间 20mS/220VAC)
总峰值输出功率 注 1	48V 输出电压	总峰值功率 264W(可持续时间 100 mS)
峰值输出电流	12V 输出电压	21A(可持续时间 20mS/220VAC)
峰值输出电流	24V 输出电压	12.5A(可持续时间 20mS/220VAC)
峰值输出电流	48V 输出电压	5.5A(可持续时间 100m S)
纹波噪声注 2, (Ta 为环境温度), 0 < Ta < 65℃	12V、24V、48V 输出电压	峰-峰值 < 150mV
纹波噪声注 2, (Ta 为环境温度), -20 < Ta < 0℃	12V、24V、48V 输出电压	峰-峰值 < 200mV
动态负载特性, 峰-峰值电压, 0 < Ta < 65℃	12V 输出电压	1.67A-16.7A: < ± 600mV    8.35A-16.7A: < ± 300mV 1.67A-8.35A: < ± 300mV
动态负载特性, 峰-峰值电压, 0 < Ta < 65℃	24V 输出电压	0.84A-8.4A: < ± 1200mV    4.2A-8.4A: < ± 600mV 0.84A-4.2A: < ± 600mV
动态负载特性, 峰-峰值电压, 0 < Ta < 65℃	48V 输出电压	0.42A-4.2A: < ± 2400mV    2.1A-4.2A: < ± 1200mV 0.42A-2.1A: < ± 1200mV
动态负载特性, 峰-峰值电压, -20 < Ta < 0℃	12V 输出电压	1.67A-16.7A: < ± 600mV    8.35A-16.7A: < ± 300mV 1.67A-8.35A: < ± 300mV
动态负载特性, 峰-峰值电压, -20 < Ta < 0℃	24V 输出电压	0.84A-8.4A: < ± 1200mV    4.2A-8.4A: < ± 600mV 0.84A-4.2A: < ± 600mV
动态负载特性, 峰-峰值电压, -20 < Ta < 0℃	48V 输出电压	0.42A-4.2A: < ± 2400mV    2.1A-4.2A: < ± 1200mV 0.42A-2.1A: < ± 1200mV
输出调节范围@25℃	12V 输出电压	9~15V

输出调节范围@25℃	24V 输出电压	20~27V
输出调节范围@25℃	48V 输出电压	40~53V
稳压精度@-20~65℃	12V 输出电压	±2% (11.76-12.24) (电压为在电源输出端口测试值)
稳压精度@-20~65℃	24V 输出电压	±1% (23.76-24.24) (电压为在电源输出端口测试值)
稳压精度@-20~65℃	48V 输出电压	±1% (47.52-48.48)
源调整率@-20~65℃	12V 输出电压	±0.5% (11.94-12.06) (电压为在电源输出端口测试值)
源调整率@-20~65℃	24V 输出电压	±0.5% (23.88-24.12) (电压为在电源输出端口测试值)
源调整率@-20~65℃	48V 输出电压	±0.5% (47.76-48.24)
负载调整率@-20~65℃	12V 输出电压	±2% (11.76-12.24) (电压为在电源输出端口测试值)
负载调整率@-20~65℃	24V 输出电压	±1% (23.76-24.24) (电压为在电源输出端口测试值)
负载调整率@-20~65℃	48V 输出电压	±1% (47.52-48.48)
温度系数@-20~65℃	12V、24V、48V 输出电压	±0.03%/℃
输出启动时间@25℃	12V、24V 输出电压	≤2S (230VAC input, Full load)& ≤4S (120VAC input, Full load)
输出启动时间@25℃	48V 输出电压	≤2S (230VAC input, Full load)& ≤4S (115VAC input, Full load)
输出保持时间@25℃	12V、24V 输出电压	>12mS (Full load)
输出保持时间@25℃	48V 输出电压	>12mS
电压过冲@-20~65℃	12V、24V 输出电压	≤5% (25.2V)
电压过冲@-20~65℃	48V 输出电压	≤5% (50.4V)

**输入特性**

项目	参数
输入电压范围 注3	90~264Vac 120~370VDC
输入极限电压	300VAC (10S 不损坏)
额定输入电压范围注3	100-240 Vac
频率范围	47Hz~63Hz
启动电压@-20~65℃	90VAC (-20℃启动时请先带80%负载,等电源启动后再带满载)(-40℃ AC220V输入带满载可正常启动)
效率@ 25℃注7 (12V 输出电压)	>84% (230Vac Full load)
效率@ 25℃注7 (24V 输出电压)	>87% (230Vac Full load)
效率@ 25℃注7 (48V 输出电压)	>87% (230VAC)
输入电流@25℃	<3.5A
启动冲击电流@25℃	<50A@220VAC Cold start & <30A@110VAC Cold start
功率因数@25℃	PF>0.98/120VAC & PF>0.95/230VAC (at full load)

**保护功能**

项目	参数	备注
输出过功率保护 (12V 输出电压)	216~360W 荡机	(测试方法: 输出电流不断加大直至保护, 保护模式: 荡机, 荡机时电源不能产生着火, 冒烟, 触电等危险现象; 消除过功率后可自动恢复)
输出过功率保护 (24V 输出电压)	240~360W 荡机	
输出过功率保护 (48V 输出电压)	240~363W 荡机	
输出过流保护 (12V 输出电压)	18A~30A 荡机	(测试方法: 输出电流不断加大直至保护, 保护模式: 荡机, 荡机时电源不能产生着火, 冒烟, 触电等危险现象; 消除过功率后可自动恢复)
输出过流保护 (24V 输出电压)	10~15A 荡机	
输出过流保护 (48V 输出电压)	5~7.56A 荡机	
输出短路保护	使用足够截面积且长度为 15cm±5cm 的铜导线直接在电源输出端口短路, 可长期短路, 消除短路后可自动恢复。	
风扇起转点	RT2 温度约 50℃	
RT2 温度约 50℃	RT2 温度约 34.5℃	

## 工作环境

项目	参数
工作温度及湿度	-20~65℃； 20%~90%RH 不凝露 (详情请参考第6页降额曲线)
储存温度及湿度	-40℃~85℃； 10%~95%RH 不凝露
振动	频率范围 10 ~ 500Hz, 加速度 2G, 每个扫频循环 10min., 沿 X, Y, Z 轴各进行 6 个扫频循环
冲击	加速度 20G, 持续时间 11ms, 沿 X, Y, Z 轴各进行 3 次冲击
海拔高度	5000m
三防要求	<input type="checkbox"/> 防潮 <input type="checkbox"/> 防霉 <input type="checkbox"/> 防盐雾

## 安全及电磁兼容标准注释 5

项目	参数
安全标准	GB4943/EN60950 <input checked="" type="checkbox"/> 参考 <input type="checkbox"/> 认证
绝缘强度	输入—输出:3KVac/10mA; 输入—机壳:1.5KVac/10mA; 输出—机壳:0.5KVDC/10mA 每项测试时间为 1min.
接地测试	测试条件: 32A / 2 分钟(过 UL 认证机型为 40A / 2 分钟); 接地阻抗: <0.1 ohms.
泄漏电流@25℃	输入对地<3.5mA; 输入对输出<0.25mA (输入 264Vac, 频率 63Hz)
绝缘阻抗 注 4	输入—输出: 10M ohms; 输入—机壳: 10M ohms; 输出—机壳: 10M ohms
电磁干扰性, 传导干扰	EN55022, EN55024, FCC PART 15 CLASS B
电磁干扰性, 辐射干扰	EN55022, EN55024, FCC PART 15 CLASS B
电磁抗干扰性, 传导骚扰 (12V 输出电压)	EN61000-4-6 Level3 判据 B
电磁抗干扰性, 传导骚扰 (24V, 48V 输出电压)	EN61000-4-6 Level3
电磁抗干扰性, 辐射骚扰	EN61000-4-3 Level3 判据 B
电磁抗干扰性, 工频骚扰 (12V 输出电压)	EN61000-4-8 Level3 判据 B
电磁抗干扰性, 工频骚扰 (24V, 48V 输出电压)	EN61000-4-8 Level3
电磁抗干扰性, 静电骚扰	EN61000-4-2 Level4 判据 B
电磁抗干扰性, 快速脉冲群	EN61000-4-4 Level4 判据 B
电磁抗干扰性, 雷击(浪涌)	EN61000-4-5 Level4 判据 B
电磁抗干扰性, 中断, 跌落	EN61000-4-11

## 其它

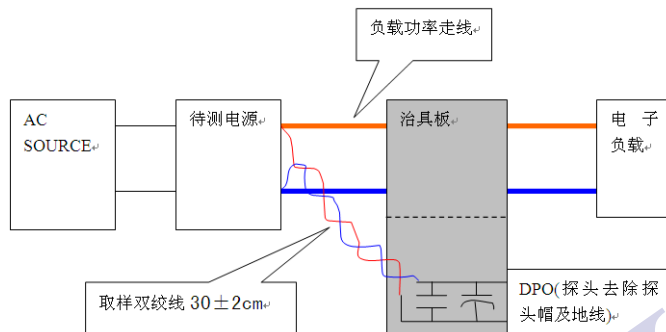
项目	参数
产品安装方式	(见第 7 页安装方式说明)
尺寸 (长*宽*高)	199*99*50mm
包装	净重 (每台), 数量 (每箱) / 毛重 (每箱) / 体积 (每箱长×宽×高): 780g/pcs ; TBD
连接端子	输入/输出: 95 端子排/9PIN
冷却方式 注释 6	强制风冷

## 可靠性要求

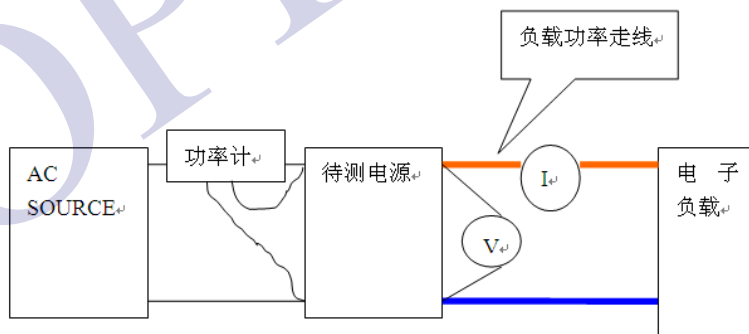
项目	参数
设计 MTBF	25℃ 环境下 100000Hrs, MIL-217 Method 2 Components Stress Method
设计电解电容寿命	>2 年 (测试条件: 环境温度 50℃, 输入 220Vac, 输出 100%负载)

注释

1. 该电源使用在工控设备上时，峰值输出功率可达 252W，峰值输出电流可达 21A。（12V 输出电压）  
 该电源使用在工控设备上时，峰值输出功率可达 300W，峰值输出电流可达 12.5A。（24V 输出电压）  
 该电源使用在工控设备上时，峰值输出功率可达 264W，峰值输出电流可达 5.5A。（48V 输出电压）
2. 纹波噪声是利用 12#双绞线连接，示波器带宽设置为 20MHz，使用泰克 P3010 100M 带宽探头，且在探头端上并联 0.1uF 聚丙烯电容 和 10uF 电解电容，示波器采样使用 Sample 取样模式。  
 输出纹波及动态测试示意图：把电源输入连接到 AC SOURCE，电源输出通过治具板连接到电子负载，测试单独用 30cm ± 2 cm 取样线直接从电源输出端口取样。功率线根据输出电流的大小选取相应线径的带绝缘皮的导线



3. 降额要在低电压输入或工作在高温环境时进行，更详细请参照降额曲线。
4. 测试备件：试验电压为 500VDC；测试条件：在环境温度 25℃，相对湿度 65%RH 下测试。
5. 电源将会作为一个部件装在最终设备上，用户需自行判定最终的设备是否需满足 EMC 条件。判据如下
  - A：电源性能相对于正常情况不容许有任何降低。
  - B：电源性能容许下降，但不容许出现任何方式的复位或功能中断。
  - C：容许出现短时功能中断的自动复位，不容许出现长时间的功能中断或需进行人工复位。
  - R：不容许出现除保护器件之外的任何器件的损坏，且更换损坏的保护器件后，试件能恢复性能。
6. 内建温控风扇，风扇转速随电源内部温度自动进行调整。
7. 效率测试操作方法：  
 把电源输入连接到 AC SOURCE，输出连接到电子负载，取样线推荐使用 12#线材，功率线根据输出电流的大小选取相应线径的带绝缘皮的导线。电源输入、输出电压测量点选取电源输入、输出端口测量。



备注

开关电源关键参数计算方法：

1. 源调整率：待测开关电源以额定输入电压及额定负载状况下热机 15 分钟稳定后，分别于输入电压的下限，额定输入电压 (Normal) 及输入电压上限下测量并记录其输出电压值 V1、V0 (normal)、V2。

$$\text{源调整率} = \frac{|V1 - V0|}{V0} \times 100\% \text{ 或 } \frac{|V2 - V0|}{V0} \times 100\% , \text{ 取最大者。}$$

2. 负载调整率：待测开关电源以额定输入电压及额定负载状况下热机 15 分钟稳定后，输入电压为额定输入电压，负载分别为满载、半载及空载下测量并记录其输出电压值为 V1、V0 (normal)、V2。

$$\text{负载调整率} = \frac{|V1 - V0|}{V0} \times 100\% \text{ 或 } \frac{|V2 - V0|}{V0} \times 100\% , \text{ 取最大者。}$$

3. 温度系数：待测开关电源在输入额定电压、额定负载下，分别在室温的条件下测得电源输出电压值 V0 (normal)，和在最高温度值、最低温度值下，各测得其输出电压值 V1、V2。

$$\text{温度系数} = \frac{|V1 - V0|}{V0 \times \Delta T1} \times 100\% \text{ 或 } \frac{|V2 - V0|}{V0 \times \Delta T2} \times 100\% , \text{ 取最大者。}$$

$\Delta T1$ =最高温度值-室温； $\Delta T2$ =室温-最低温度值

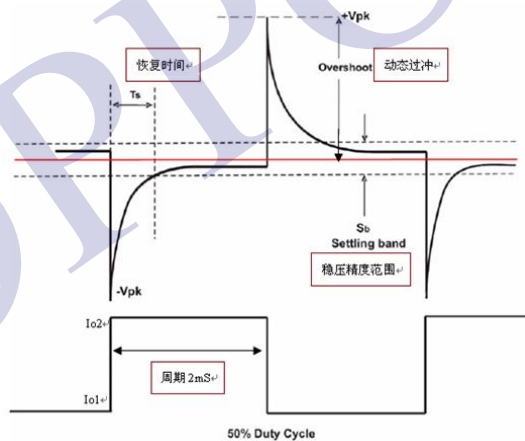
4. 稳压精度：待测开关电源以额定输入电压及额定负载状况下热机 15 分钟稳定后，是在负载和输入电压都变化的情况下测出一个输出电压与参考值 V0 相差绝对值最大的数值 Vx，参考值 V0 在输入电压为额定输入电压，负载为半载下测量并记录其输出电压值为 V0。

$$\text{稳压精度} = \frac{|Vx - V0|}{V0} \times 100\%$$

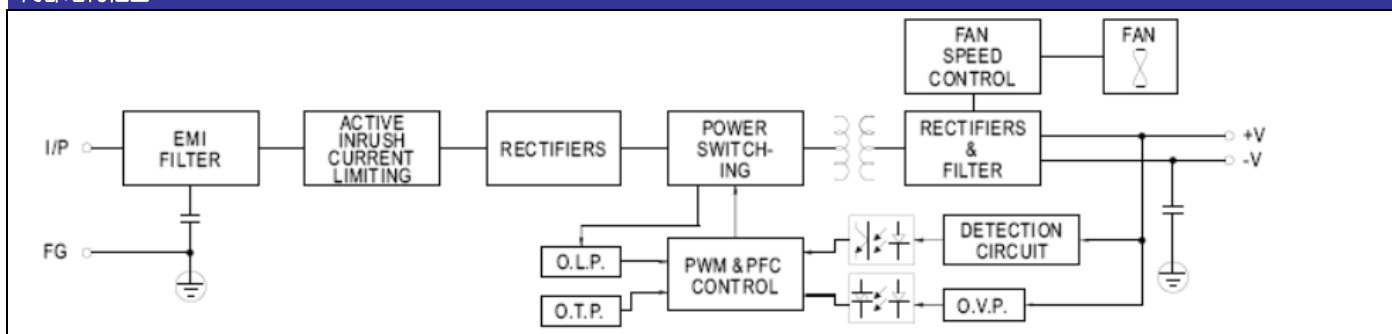
5. 启动时间：在额定输入和输出条件下，从开机到上升至输出电压的稳压精度下限值的时间。

6. 保持时间：在额定输入和输出条件下，关机到下降至输出电压的稳压精度下限值的时间，测量时，电源输出满载且输出端不外加电容，测量关机保持时间时，应该在 90 度相位时切断电源的 AC 输入。

7. 输出动态负载特性:周期为 T1:2mS; T2:2mS 电流变化率 di/dt 为 2.5A/uS

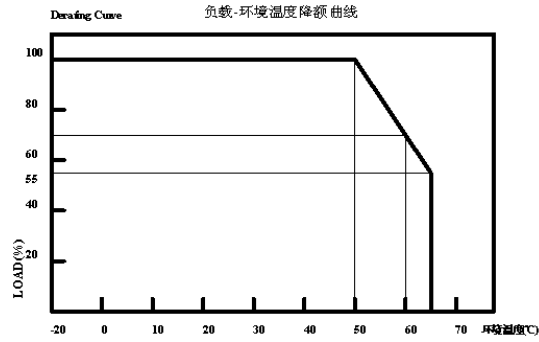


内部结构框图

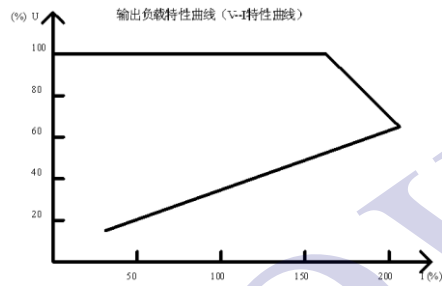


降额曲线图

负载电流—环境温度降额曲线:



输出特性曲线图



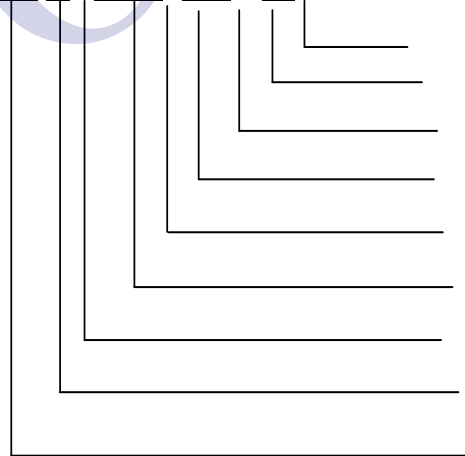
注意:

为保证人机使用安全, 安装前请注意:

1. 请选择正确的输入电压及输入、输出接线方式;
2. 为避免触电, 请勿拆卸电源外壳;
3. 使用电源之前请将机壳外层保护薄膜撕掉。

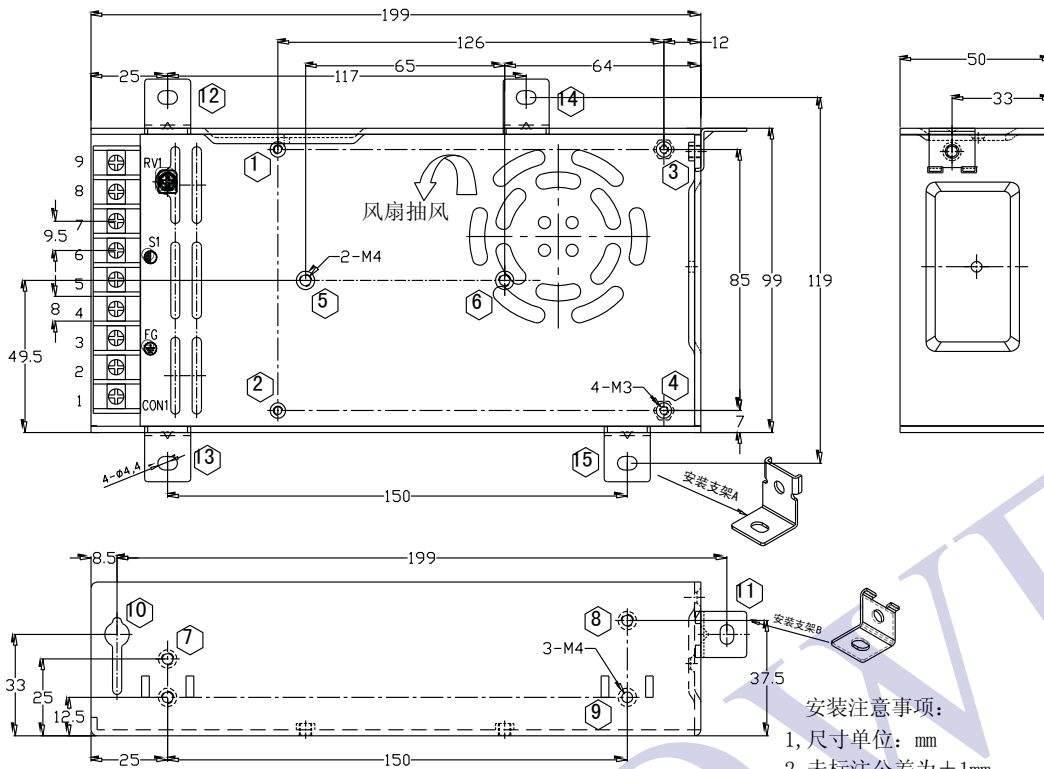
产品选型

**TPC / GKF -200 - 12 S**



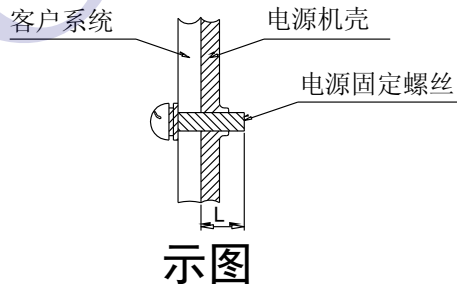
- S: 单输出; D: 双输出, T: 三路; Q: 四路
- 输出电压
- 分隔符
- 功率W
- 分隔符
- 系列号
- 分隔符
- 机箱型开关电源
- 品牌标识
- TOPPOWER

外形尺寸及安装说明



- 安装注意事项:
- 1, 尺寸单位: mm
  - 2, 未标注公差为±1mm
  - 3, 风扇出风口外70mm不得有平面或曲面障碍物
  - 4, 选择对模块最佳的安装方式

安装方位	安装方式	安装位号	螺丝规格	Lmax	安装扭矩(max)
底面安装	螺丝固定	①—④	M3	4mm	6.5Kgf.cm (max)
	螺丝固定	⑤—⑥	M4	4mm	12Kgf.cm (max)
	支架固定	⑫—⑮	M4	4mm	12Kgf.cm (max)
侧面安装	螺丝固定	⑦—⑨	M4	4mm	12Kgf.cm (max)
	支架固定	⑩	M3	4mm	——
		⑪	M4	4mm	12Kgf.cm (max)



安装附件A: 底面安装用, 料号 (131400003101)

安装附件B: 侧面安装用, 料号 (131400003201)

注: 1. 为保证安全, 螺丝装入电源机壳长度L (如右图所示) 要满足上表所示。

2. 安装支架A、B均有现货可配客户安装使用。

1, 交流输入端子的安装使用

位号	功能	端子	线材安装规格	最大扭矩
1	N	95 端子排	22-12AWG	7.5Kgf.cm (max)
2	L			
3	⊖			

2, 直流输出端子的安装使用

位号	功能	端子	线材安装规格	最大扭矩
4/5/6	-V	95 端子排	22-12AWG	7.5Kgf.cm (max)
7/8/9	+V			

### 产品安装、使用说明

- 1、安装时，请按照第 7 页安装方式说明进行安装。
- 2、在安装完毕通电试运行之前，请检查和校对各接线端子上的连线，确信输入和输出、交流和直流、正极和负极、电压值和电流值等正确，杜绝接反接错现象的发生，避免损坏电源和用户设备。
- 3、通电前请使用万用表测量火线、零线和接地线是否短路，输出端是否短路；通电时最好空载启动。
- 4、使用时请勿超过电源标称值，以免影响产品的可靠性。如需更改电源的输出参数，请客户在使用电源前向本司技术部门咨询，以保证使用效果和可靠性。
- 5、为保证使用的安全性和减小干扰，请确保接地端可靠接地（接地线大于 AWG18#）。
- 6、电源请勿频繁开关，否则将影响其寿命。

### 包装、运输、储存

#### 1、包装：

包装箱上有产品名称、型号、厂家标识、厂家品质部检验合格证、制造日期等。

#### 2、运输：

本包装适用与汽车、船、飞机、火车等运输，运输过程中应防雨，文明装卸。

#### 3、储存：

产品未使用时应放在包装箱里，储存环境温度和相对湿度应符合该产品的要求，仓库内不应有腐蚀性气体或产品，并且无强烈的机械振动、冲击和强磁场作用。包装箱应垫离地面至少 20cm 高，勿让水浸。如果储存时间过长（1 年以上）应经专业人员重新检验后方可使用。